

**ecostore**

**2-Halbtür, duale Temperatur Kühlschränke**  
**670lt, -2/+10°C / -2/-10°C, digital, AISI 304,**  
**Zentralkühlung mit CO2 Kältemittel**

**Technisches Datenblatt**

 ARTIKEL # \_\_\_\_\_  
 MODELL # \_\_\_\_\_

NAME # \_\_\_\_\_

SIS # \_\_\_\_\_

AIA # \_\_\_\_\_


**725329 (REX71FRFR)**

 2-Halbtür, duale Temperatur  
 Kühlschränke 670lt, -2/+10°C  
 / -2/-10°C, digital, AISI 304,  
 Zentralkühlung mit CO2  
 Kältemittel

**725343 (REX71FRFR)**

\* NOT TRANSLATED \*

### Kurzbeschreibung

**Artikel Nr.** \_\_\_\_\_

Zweitüriger Kühlschrank mit Innen- und Außenstruktur aus Edelstahl 430 AISI; Außenrückwand aus verzinktem Stahl und Bodenplatte aus korrosionsbeständigem Material. Digitale Steuerung mit Anzeige und Einstellung der Kühlschranktemperatur und manueller Aktivierung des Abtauzyklus. Vollständig HACCP-konforme digitale Steuerung mit sichtbaren Alarmen. Optimierter Luftstrom von hinten nach vorne sorgt für gleichmäßige Temperaturverteilung und schnelle Kühlung unter allen Bedingungen. Ausgestattet mit 75 mm dickem Cyclopentan-Isolierschaum. Die Tür verfügt über eine Verriegelung und einen Mikroschalter zum Abschalten des Lüfters beim Öffnen der Tür. Verdeckter Verdampfer, der eine höhere Lagerkapazität und weniger Korrosionsprobleme garantiert. Zentralkühlung mit CO2 Kältemittel; belüfteter Betrieb; interne Hintergrundbeleuchtung; automatische Abtauung und Verdunstung des Tauwassers. Doppelte Betriebstemperatur: -2/+10°C -2/-10°C. Für Umgebungstemperaturen bis zu 43°C. Integrierter RS485-Anschluss für den Anschluss an einen entfernten Computer und integrierte HACCP-Systeme.

### Hauptmerkmale

- Zwei Halbtüren mit Rechtsanschlag.
- Großer Lagerbereich, geeignet für 2/1-GN-Roste/Bleche auf Führungsschienen mit Kippsicherung.
- Optimiertes Lufteitsystem von der Rückwand nach vorn für gleichmäßige Temperaturverteilung und Schnellabkühlung unter allen Bedingungen.
- Automatische Abtauung.
- Interne Struktur mit zahlreichen Ladepositionen für Gitterroste, die eine höhere Nettokapazität und einen größeren Lagerplatz gewährleisten.
- Kühlkammer mit bis 75 mm dicker Cyclopentanisolierung für beste Isolierleistung und 100% Umweltschutz. Wärmeleitfähigkeit (0,020 W/m²K)
- 60 mm dicke, ganz leicht abnehmbare Isolierabdeckung über dem Verdampfer.
- Rilsan beschichtete Roste für verbesserten Schutz.
- Verdeckter Verdampfer garantiert höhere Lagerkapazität und weniger Korrosionsprobleme.
- Einfache Wartung dank des intuitiven Bedienfelds mit Fernzugriff per App.
- Großes, digitales Display mit weißen Ziffern, Temperaturdisplay und -Einstellung, manuelle Aktivierung von Abtau- und Turbofrostzyklus (zum Schnellabkühlen warmer Produkte).
- Mit Elektrokable, 1-phasig und Schukostecker für einfache und schnelle Installation.
- Volltür mit Rechtsanschlag.
- Integrierter RS485-Anschluss zur Erleichterung des Anschlusses an einen entfernten Computer und integrierte HACCP-Systeme.
- Konnektivität für Echtzeitzugriff auf angeschlossene Geräte über Fern- und Datenüberwachung (optionales Zubehör erforderlich).

### Konstruktion

- Leicht auseinandernehmbare Gleitschienen und Halterungen aus Edelstahl.
- Anti-Korrosionsboden verhindert Schäden, die durch Bodenreinigung mit aggressiven Reinigungsmitteln entstehen könnten.
- Einfacher Zugang zu den Hauptkomponenten für die Wartung.
- Verschleißbare Tür.
- Gerät auf höhenverstellbaren Edelstahlfüßen, Rollen als Option.
- Selbstschließende Türen mit 180° Öffnung.
- Die reinigungsfreundlichen gerundeten Ecken und leicht herausnehmbaren Auflagen und Roste bieten einen hohen Hygienestandard.
- Konstruiert aus CNS 1.4301 der höchsten Qualität.

**Genehmigung:** \_\_\_\_\_

## Nachhaltigkeit



- Automatische Tauwasserverdunstung oben durch Heißgas zur Energieeinsparung.
- Türschalter hält das Gebläse an, wenn die Tür geöffnet wird. So tritt keine kalte Luft aus, und es wird Energie gespart.
- Abnehmbare, magnetische Dreikammer-Ballondichtung für verbesserte Isolierung, verringerten Energieverbrauch und einfache Reinigung
- Reinigungsfreier Kondensator: Der Aufbau des Drahtrahmenkondensators schützt vor Staub- und Fettansammlungen; regelmäßiges Reinigen entfällt, und der Stromverbrauch wird verringert.

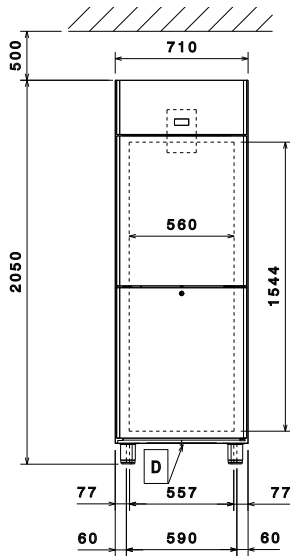
## Serienmäßiges Zubehör

- 3 St. 2/1 GN grauer Rilsan-Rost mit 2 Schienen PNC 881020

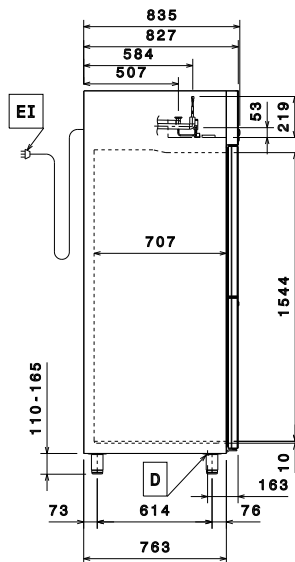
## Optionales Zubehör

- 2 CNS FÜHRUNGSSCH. FÜR KÜHLSCHR.CABINETS PNC 880242
- Set: 8 GN 1/1 Kunststoffcontainer für Fisch PNC 880243
- Abstandhalter für 670 lt & 1430 lt-Kühl- und Tiefkühlschränke PNC 880248
- 1 Paar Edelstahlführungsschienen für prostore (nur für 725343) PNC 880320
- Edelstahlrost (nur für 725343) PNC 880323
- Pedal-Öffnung für eintürige Kühl- u. Tiefkühlschränke PNC 880324
- Set 4 Füße H=200 mm (nur für 725343) PNC 880325
- KIT 4 FÜSSE H=67-80MM - MARINE (nur für 725343) PNC 880326
- Kit Schienenpaar - Marine (nur für 725343) PNC 880327
- Plastikbehälter GN 1/1 - 150 mm hoch mit Siebboden (für Fisch) PNC 880705
- 2/1 GN grauer Rilsan-Rost PNC 881004
- 2/1 GN Rost PNC 881016
- 2/1 GN Rost mit 2 Schienen PNC 881018
- 2/1 GN grauer Rilsan-Rost mit 2 Schienen PNC 881020
- Set mit 2 Schienen(rostoffreier Stahl) für 670/1430-Liter-Kühlschränke und Tiefkühlschränke PNC 881021
- 2/1 GN PVC-Behälter mit Deckel und 2 Schienen PNC 881039
- Regalboden GN 2/1 gelocht PNC 881042
- Drahtkorb GN 1/1, 150 mm hoch mit Rilsan beschichtet PNC 881043
- GN 2/1 Drahtkorb, 150 mm hoch mit seittl.Schienen PNC 881047

Front

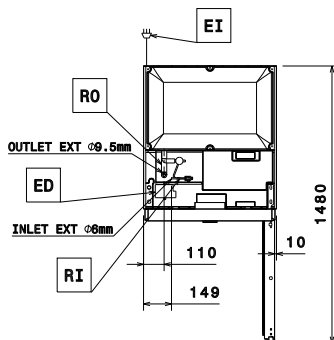


Seite



EI = Elektroanschluss  
 RI = Anschluss für zentrale Kälte  
 RO = Zentralkälteanlage-Anschluss

oben



### Elektrisch

|                       |                         |
|-----------------------|-------------------------|
| <b>Netzspannung:</b>  |                         |
| 725329 (REX71FRRR)    | 220-240 V/1 ph/50/60 Hz |
| 725343 (REX71FRFR)    | 220-240 V/1 ph/50/60 Hz |
| <b>Anschlusswert:</b> |                         |
| 725329 (REX71FRRR)    | 0.12 kW                 |
| 725343 (REX71FRFR)    | 0.305 kW                |

### Schlüsselinformation

|   |               |
|---|---------------|
| <b>Bruttokapazität:</b>                             | 670 lt        |
| <b>Türanschlag:</b>                                 | 2 Rechts      |
| <b>Außenabmessungen, Länge:</b>                     | 710 mm        |
| <b>Außenabmessungen, Tiefe:</b>                     | 835 mm        |
| <b>Außenabmessungen, Tiefe bei geöffneten Türen</b> | 1480 mm       |
| <b>Außenabmessungen, Höhe:</b>                      | 2050 mm       |
| <b>Anzahl und Art der Türen:</b>                    | 2x1/2 Volltür |
| <b>Anzahl und Art der Roste (enthalten):</b>        | 3 - GN 2/1    |
| <b>Art der Außenverkleidung:</b>                    | CrNi 1.4301   |
| <b>Art der Innenverkleidung:</b>                    | CrNi 1.4301   |
| <b>Material der Innenverkleidung:</b>               | CrNi 1.4301   |
| <b>Anzahl Positionen und Abstand:</b>               | 40; 30 mm     |

### Kühldaten:

|  |         |
|--|---------|
| <b>Art der Regelung:</b>                                     | digital |
| <b>Vorgeschlagene Kühlleistung</b>                           | 278 W   |
| <b>Bedingungen für Verdampfer Temperatur</b>                 | -10 °C  |
| <b>Bedingungen für Kondensator Temperatur</b>                | 55 °C   |
| <b>Bedingungen für Außentemperatur / Umgebungstemperatur</b> | 32 °C   |
| <b>Anschlusspunkt Kühlmittel (Zentralkühlung) Rücklauf</b>   | 9.5 mm  |
| <b>Anschlusspunkt Kühlmittel (Zentralkühlung) Vorlauf</b>    | 6 mm    |

\*Notiz

### Zertifizierungen ISO

|                       |   |
|-----------------------|---|
| <b>ISO Standards:</b> | ISO 9001; ISO 14001; ISO 45001; ISO 50001 |
|-----------------------|---|

### Nachhaltigkeit

|                              |       |
|------------------------------|-------|
| <b>Art des Kältemittels:</b> |       |
| 725329 (REX71FRRR)           | R134a |
| 725343 (REX71FRFR)           | R404A |